

QUANDO LE SITUAZIONI  
SONO DI PESO  
NOI LE  
SOLLEVIAMO



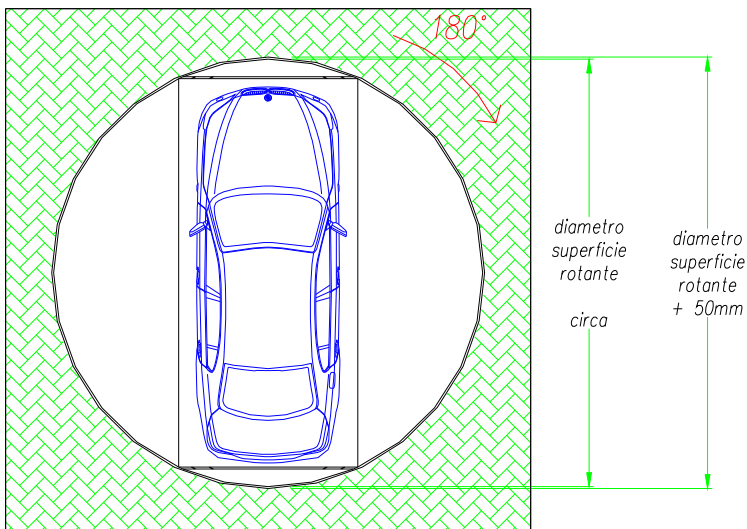
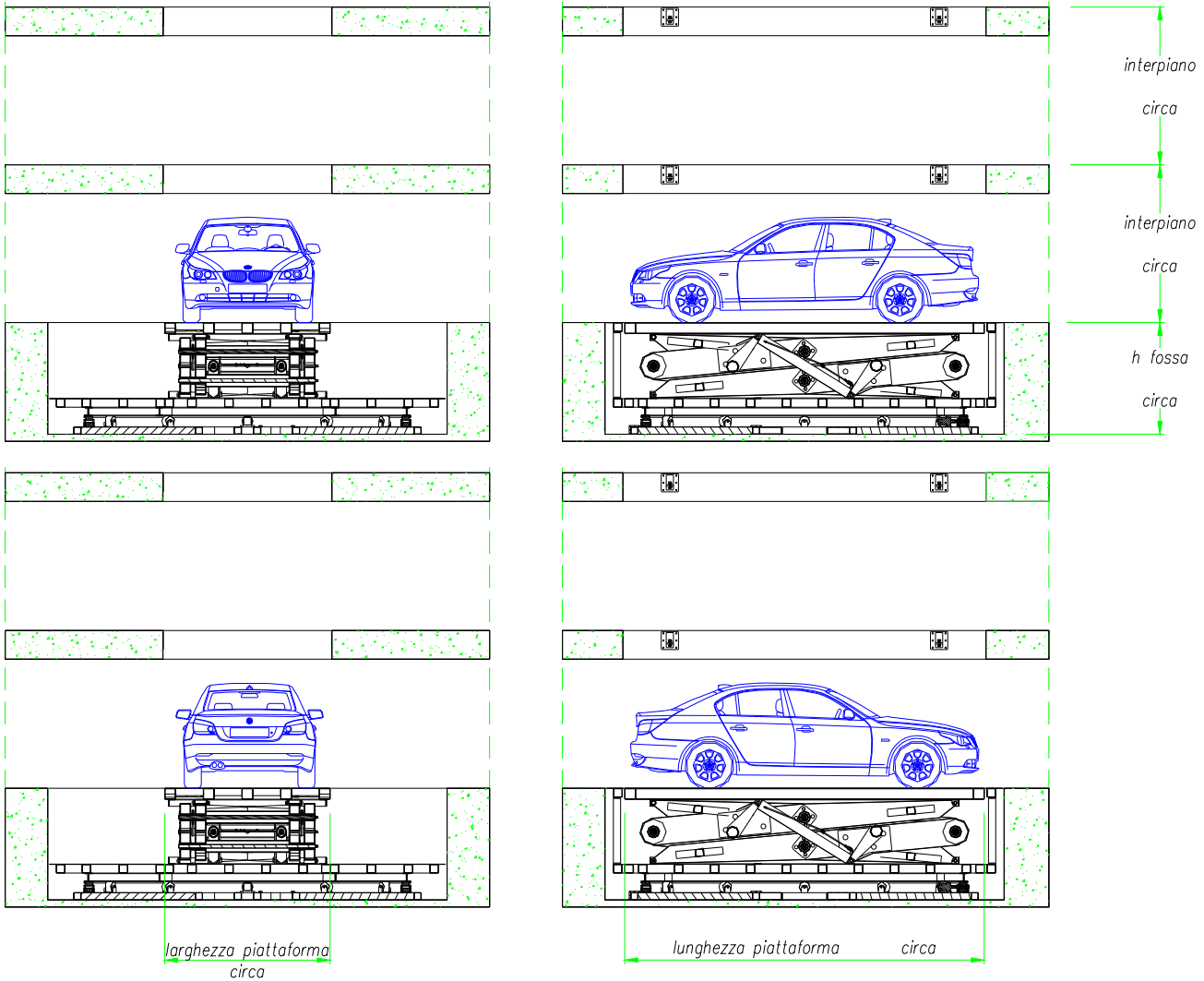
↑↓ atmec

SISTEMI DI SOLLEVAMENTO


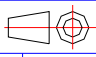
**CATALOGO LOGISTICA  
E MOVIMENTAZIONE**

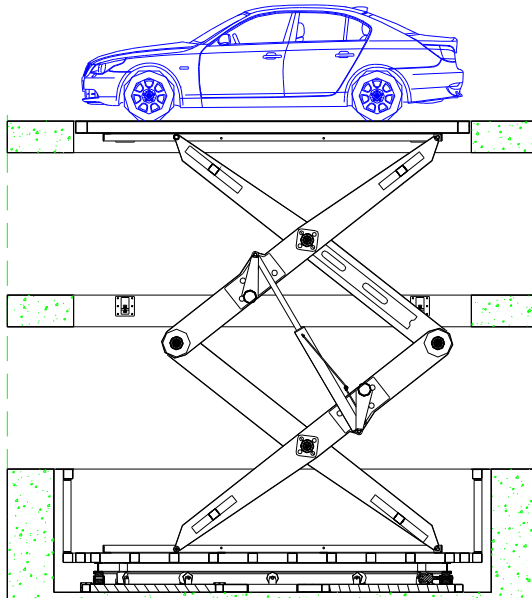
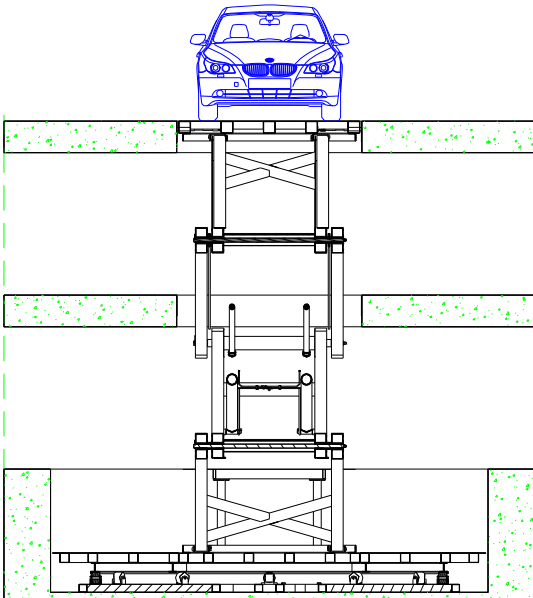
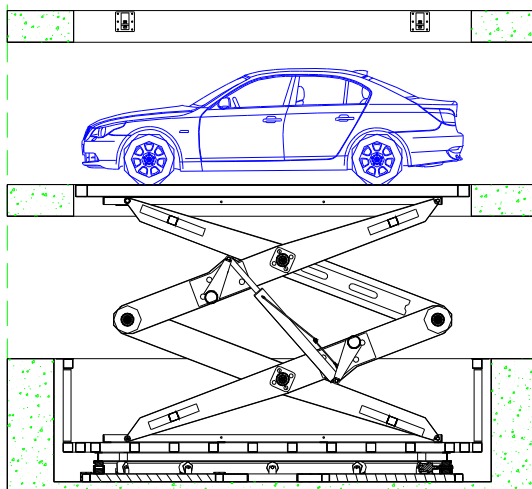
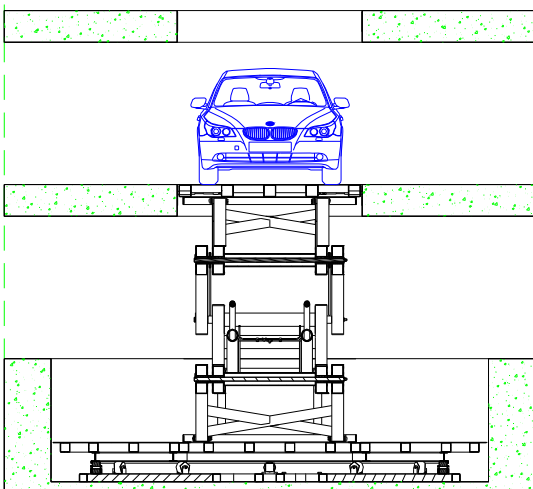
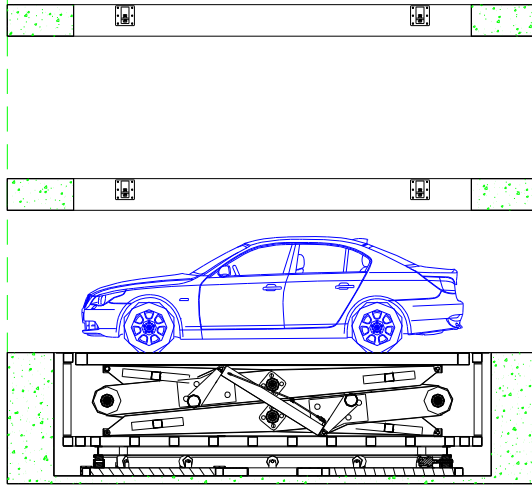
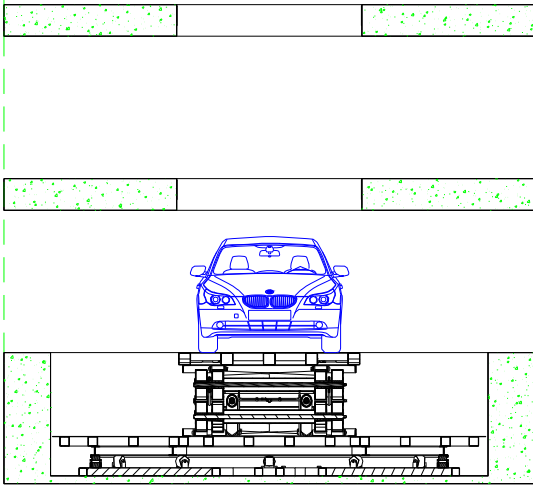
# PIATTAFORMA A PANTOGRAFO GIREVOLE


Il presente disegno è di proprietà ANEC che ne vieta la riproduzione e cessione o terzi o l'omissione di legge.

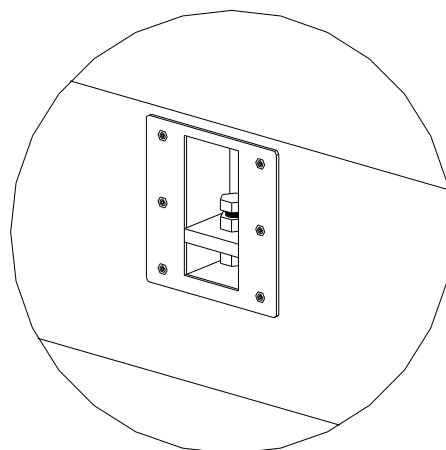
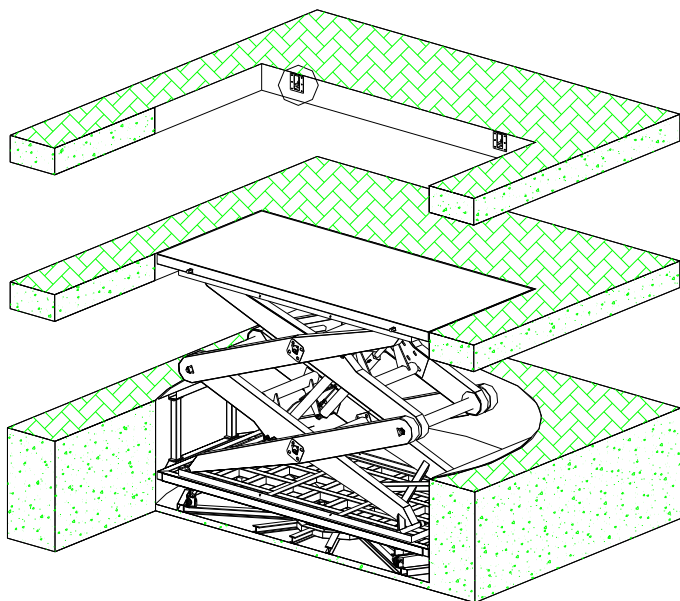
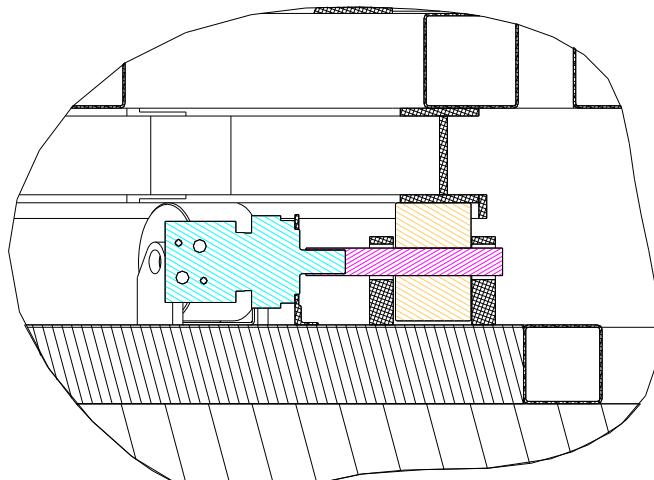
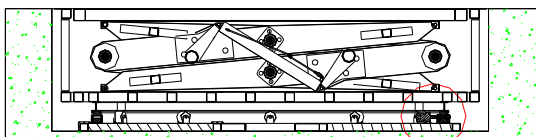


*L'applicazione rappresenta una piattaforma installata in un parcheggio automatico di n. 3 piani. La rotazione dell'auto avviene solo al piano più basso.*

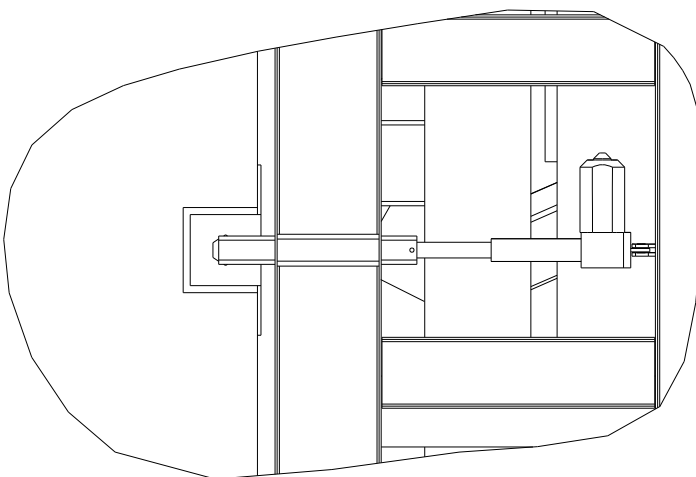
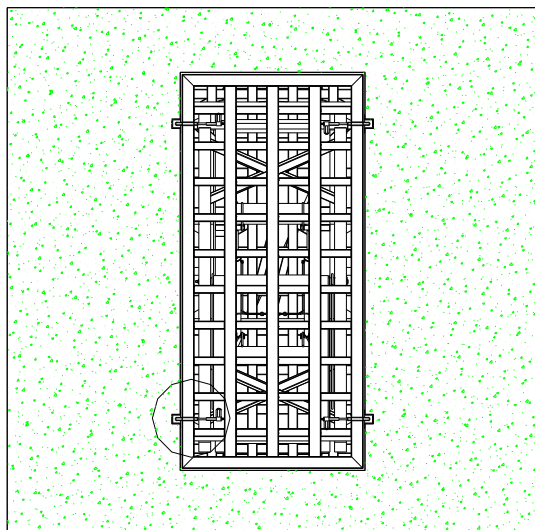
Cantiere di:		Applicazione/Usò					
Via:		Accessori:					
Cliente:		Agente/Tecnico:					
Contatti:		Note:					
 70123 BARI - ITALY Zona artigianale ASI Lotto 79 Tel.: +39 080 5367230 Fax: +39 080 5368740	Disegnato da:	Approvato da:	Note	imat. gener.	Finitura	Scala	
	Titolo Piattaforma rotante doppio pantografo		Committente/Commessa		 TOLL - GEN	TRATTAMENTO	
Progettato da:	Nome file	Resp. Commessa	Data	Nr. Disegno	Edizione/Mod.	Foglio/Tav.	





Cantiere di:		Applicazione/Usò	
Via:		Accessori:	
Cliente:		Agente/Tecnico:	
Contatti:		Note:	
 70123 BARI - ITALY Zona artigianale ASI Lotto 79 Tel.: +39 080 5367230 Fax: +39 080 5368740	Disegnato da:	Approvato da:	Note
	Titolo Piattaforma rotante doppio pantografo		Committente/Commessa
Progettato da:	Nome file	Resp. Commessa	Data
		Nr. Disegno	Edizione/Mod
			Foglio/Tav.

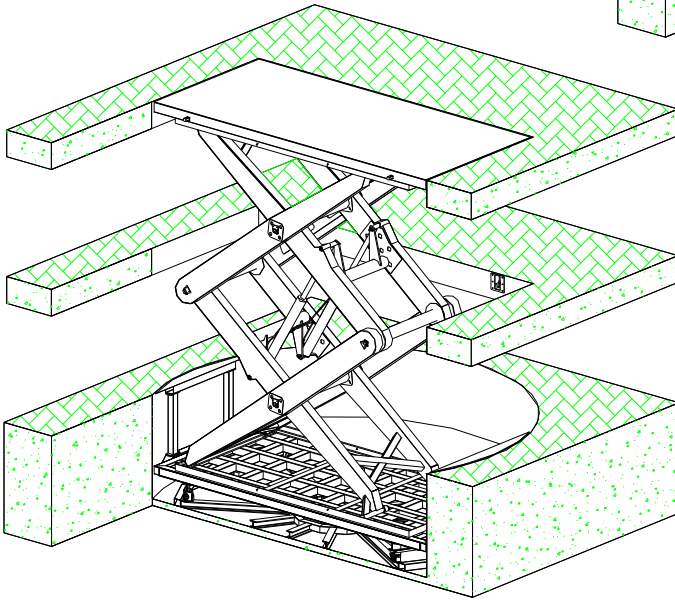
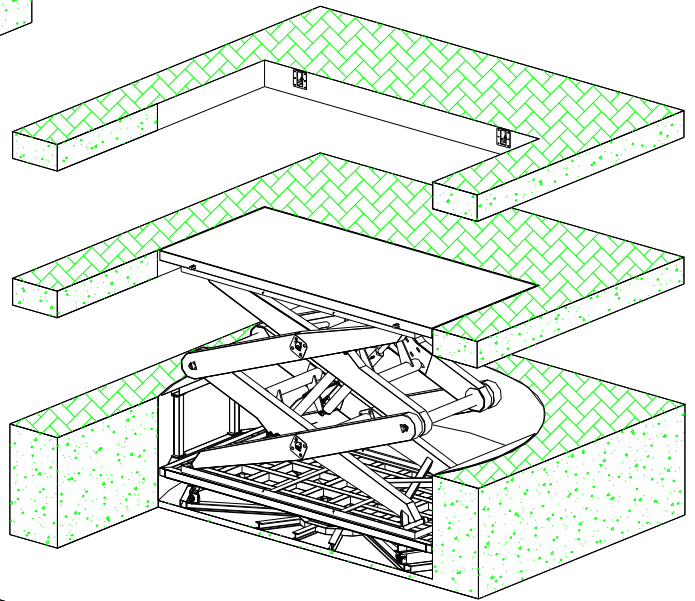
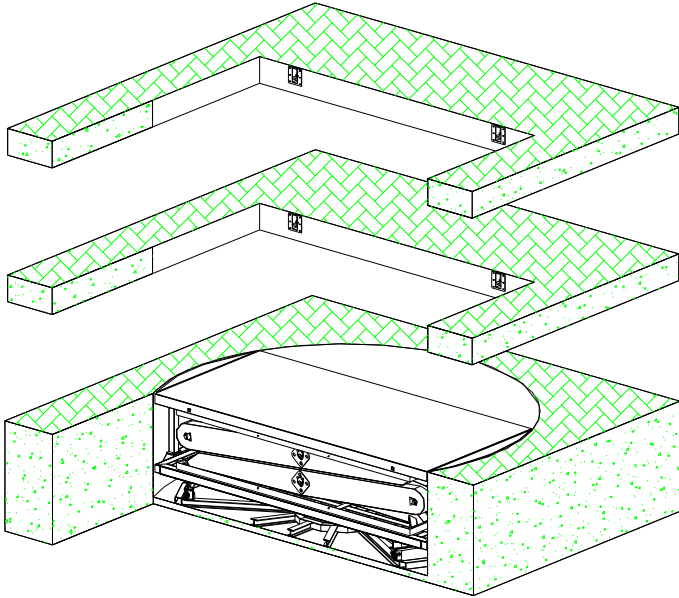



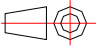
*Particolare appoggio del martinetto per l'ancoraggio al piano.*



*Particolare del martinetto per l'ancoraggio al piano.*

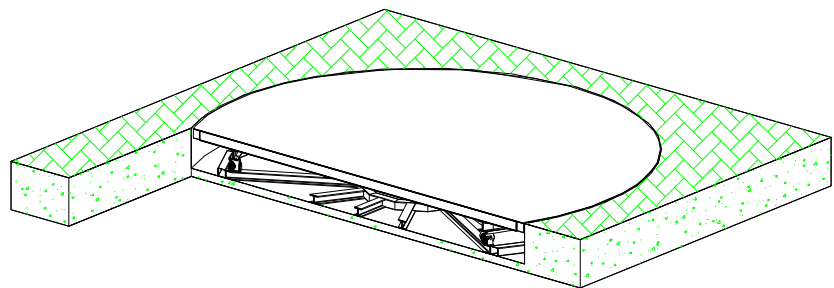
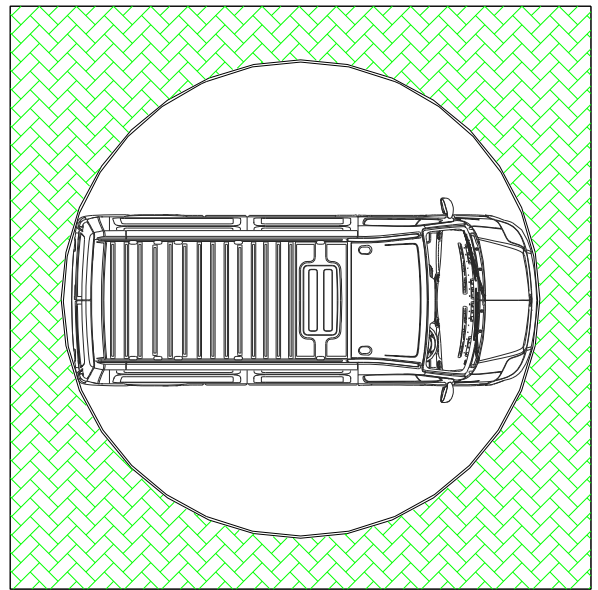
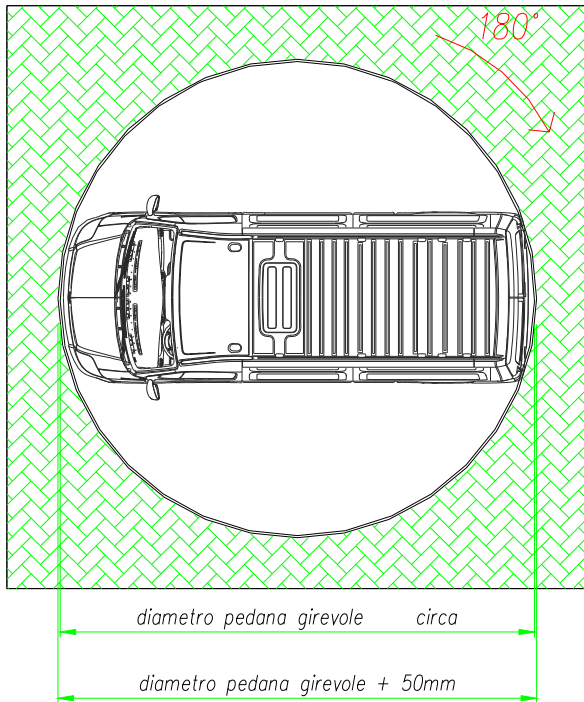
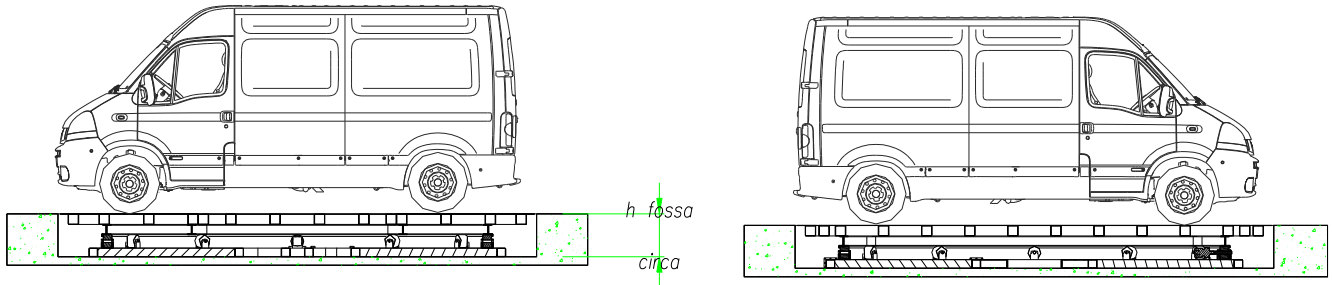
Cantiere di:		Applicazione/Usò					
Via:		Accessori:					
Cliente:		Agente/Tecnico:					
Contatti:		Note:					
 70123 BARI - ITALY Zona artigianale ASI Lotto 79 Tel.: +39 080 5367230 Fax: +39 080 5368740	Disegnato da	Approvato da	Note	cimat gener.	Finitura	Scala	
	Titolo Piattaforma rotante doppio pantografo		Committente/Commessa		 TOLL - GEN	TRATTAMENTO	
Progettato da	Nome file	Resp. Commessa	Data	Nr. Disegno	Edizione/Mod	Foglio/Tav	


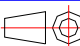


Cantiere di:		Applicazione/Uso					
Via:		Accessori:					
Cliente:		Agente/Tecnico:					
Contatti:		Note:					
 70123 BARI - ITALY Zona artigianale ASI Lotto 79 Tel.: +39 080 5367230 Fax: +39 080 5368740	Disegnato da:	Approvato da:	Note	cimat gener.	Finitura	Scala	
	Titolo Piattaforma rotante doppio pantografo		Committente/Commessa		 TOLL - GEN	TRATTAMENTO	
Progettato da	Nome file	Resp. Commessa:	Data	Nr. Disegno	Edizione/Mod	Foglio/Tav.	

# PEDANA GIREVOLE

Il presente disegno è di proprietà ATMEC che ne vieta la riproduzione e cessione a terzi o termine di legge.



Cantiere di:		Applicazione/Usò						
Via:		Accessori:						
Cliente:		Agente/Tecnico:						
Contatti:		Note:						
 70123 BARI - ITALY Zona artigianale ASI Lotto 79 Tel.: +39 080 5367230 Fax: +39 080 5368740	Disegnato da	Approvato da	Note	cimat. gener.	Finitura	Scala		
	Titolo Pedana girevole		Committente/Commissa			TOLL - GEN	TRATTAMENTO	
Progettato da	Nome file	Resp. Commissa	Data	Nr. Disegno	Edizione/Mod.	Foglio/Tav.		