

QUANDO LE SITUAZIONI
SONO DI PESO
NOI LE
SOLLEVIAMO



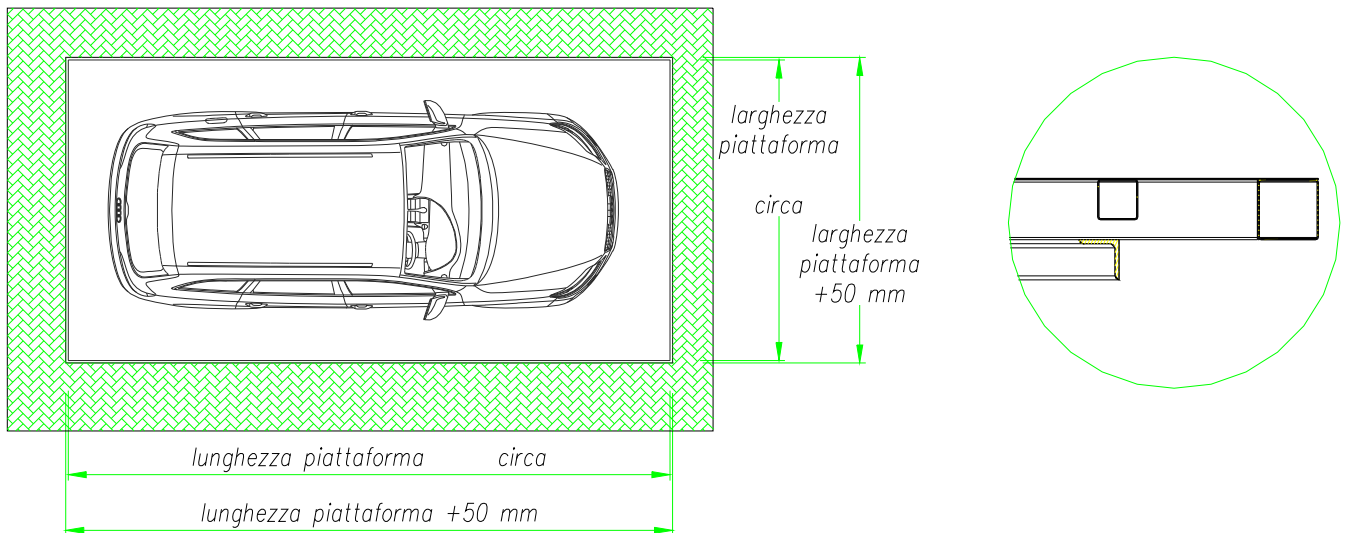
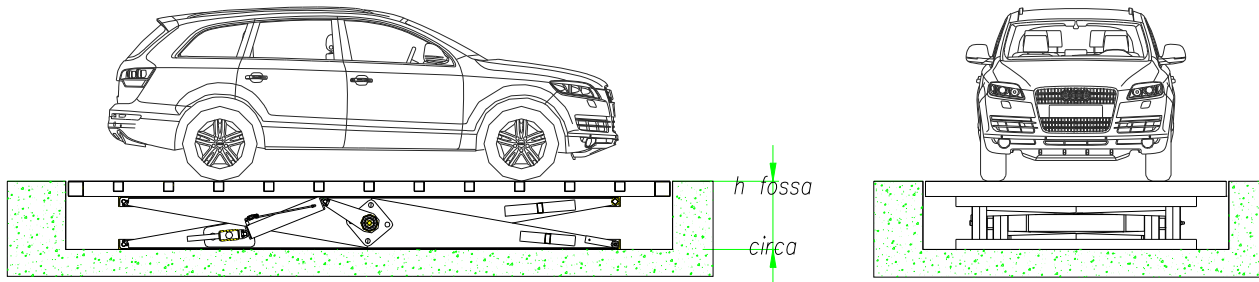
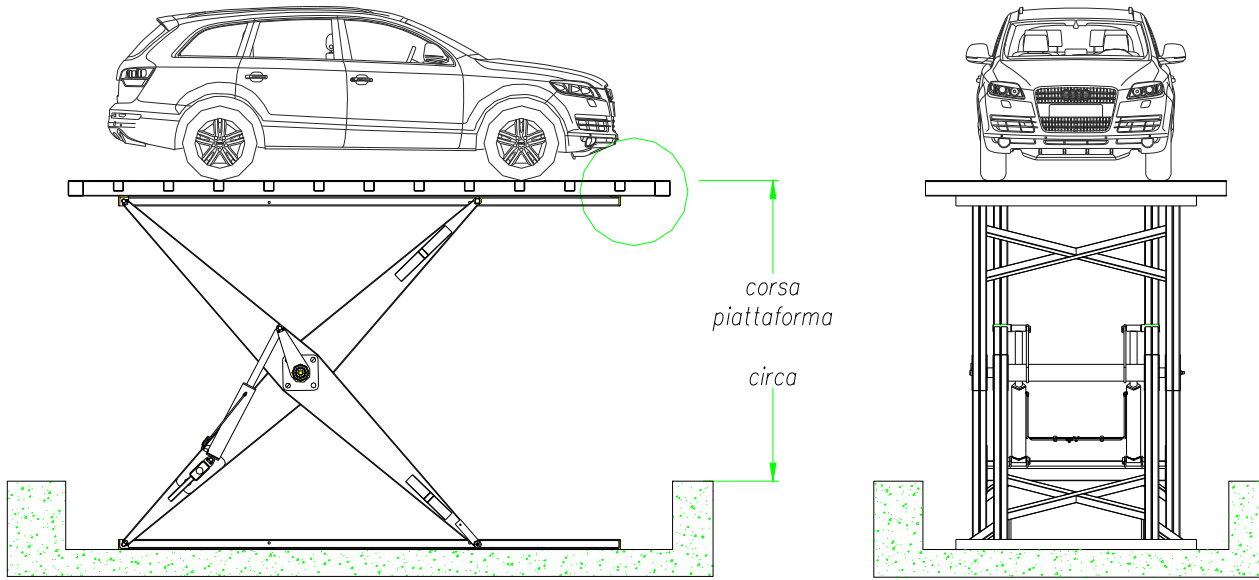
↑↓ **atmec**

SISTEMI DI SOLLEVAMENTO


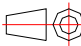
**CATALOGO PIATTAFORME
MONTAUTO**

PIATTAFORMA SINGOLO PANTOGRAFO MONTAUTO PIANALE TRADIZIONALE

Il presente disegno è di proprietà ATMEC che ne vieta la riproduzione e cessione a terzi a termini di legge.

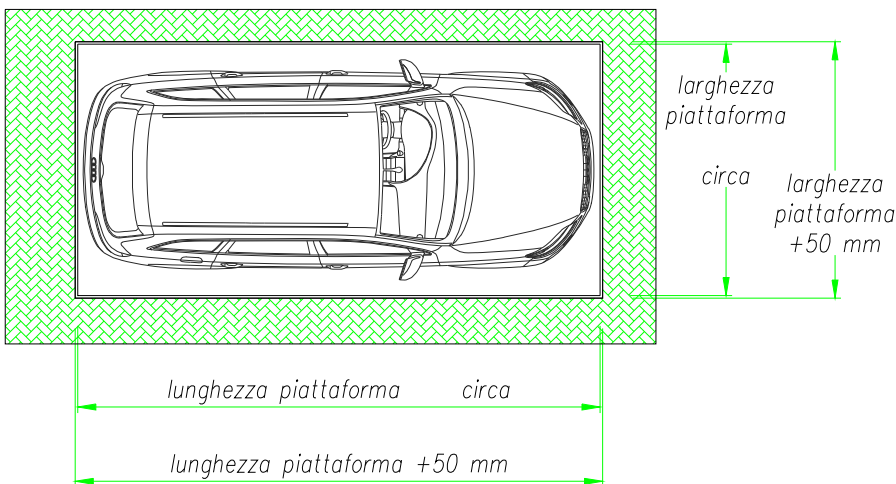
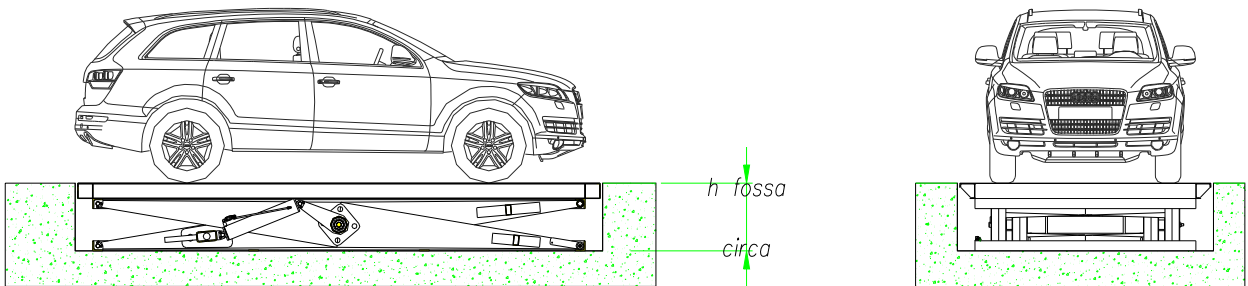
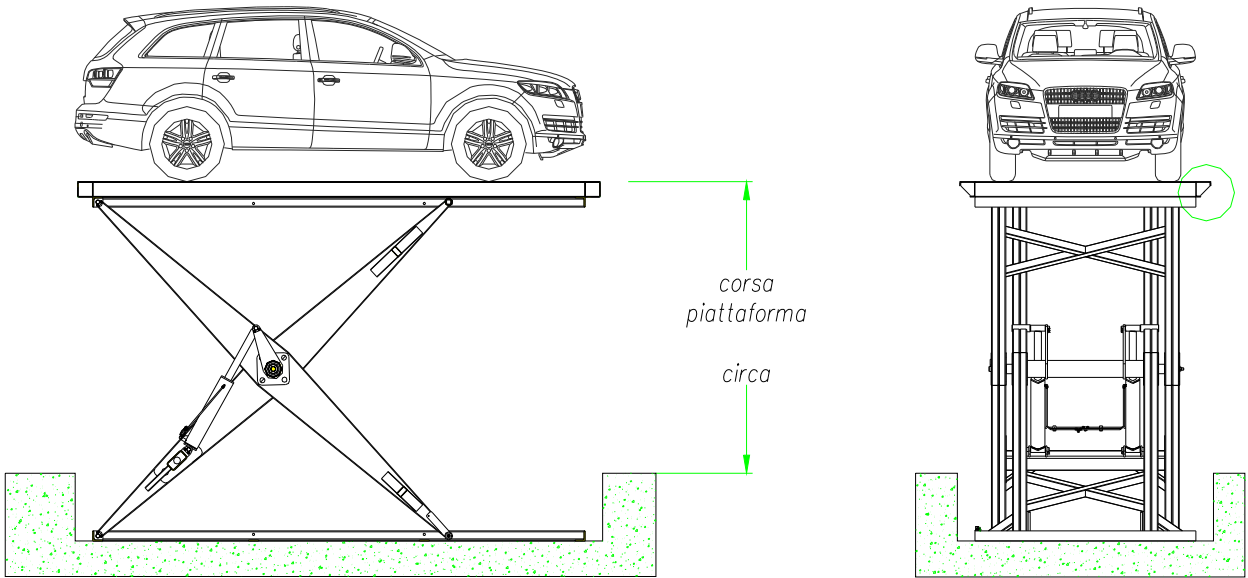


portata utile Kg.


Cantiere di:		Applicazione:				
Via:		Accessori:				
Cliente:		Agente/Tecnico:				
Contatti:		Note:				
 70123 BARI - ITALY Zona artigianale ASI Lotta 79 Tel.: +39 080 5367230 Fax: +39 080 5368740	Disegnato da DISEGNATORE	Approvato da APPROVATO_DA	Note NOTE	cat. gener. CIM_GEN	Finitura FINITURA	Scala SCALA
	Titolo Piattaforma Singolo Pantografo Montauto pianale solito		Committente/Commessa XXXXXXX		 TOLL - GEN. TOLL - GEN.	TRATTAMENTO TRATTAMENTO
Progettato da PROGETTATO_DA	Nome file NOWEFILE	Resp. Commessa RESP_COMMESSA	Data DATA	Nr. Disegno NR_DIS.	Edizione/Mod. EDIZIONE	Foglio/Tav. FOGLIO

PIATTAFORMA SINGOLO PANTOGRAFO MONTAUTO PIANALE TRADIZIONALE CON SBALZI

Il presente disegno è di proprietà ATMEC che ne vieta la riproduzione e cessione a terzi a termini di legge.

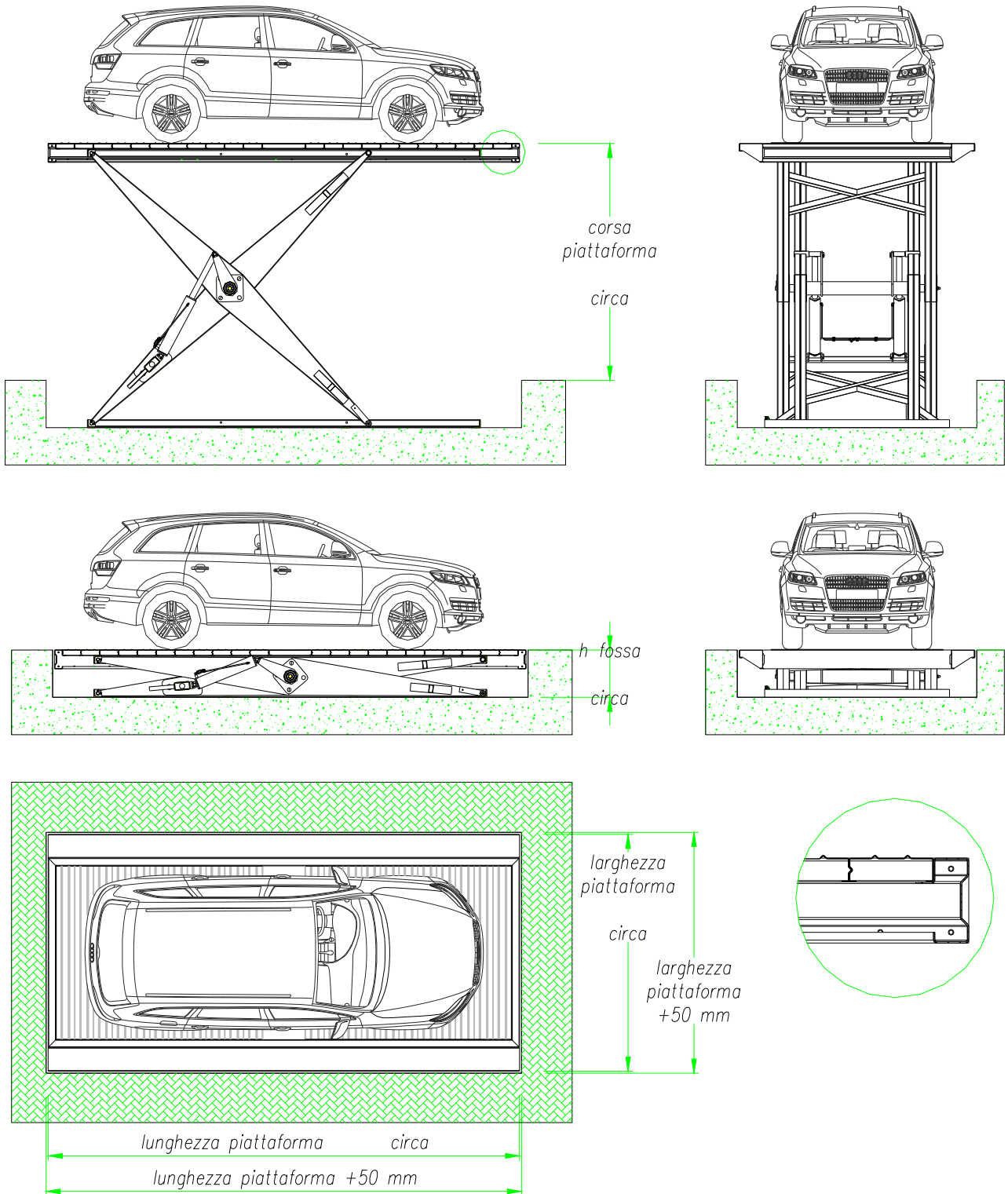


portata utile Kg.

Cantiere di:		Applicazione:	
Via:		Accessori:	
Cliente:		Agente/Tecnico:	
Contatti:		Note:	
 70123 BARI - ITALY Zona artigianale ASI Lotto 79 Tel.: +39 080 5367230 Fax: +39 080 5368740	Disegnato da DISEGNATORE	Approvato da APPROVATO_DA	Note NOTE
	Titolo Piattaforma Singolo Pantografo Montaauto pianale con sbalzi		Commitente/Commessa XXXXXXX
Progettato da PROGETTATO_DA	Nome file NOMEFILE	Resp. Commessa RESP_COMMESSA	Data DATA
		N° Disegno NR_DIS.	Foglio/Tav FOGLIO

PIATTAFORMA SINGOLO PANTOGRAFO MONTAUTO PIANALE DOGATO CON SBALZI

Il presente disegno è di proprietà ATMEC che ne vieta la riproduzione e cessione a terzi a termine di legge.

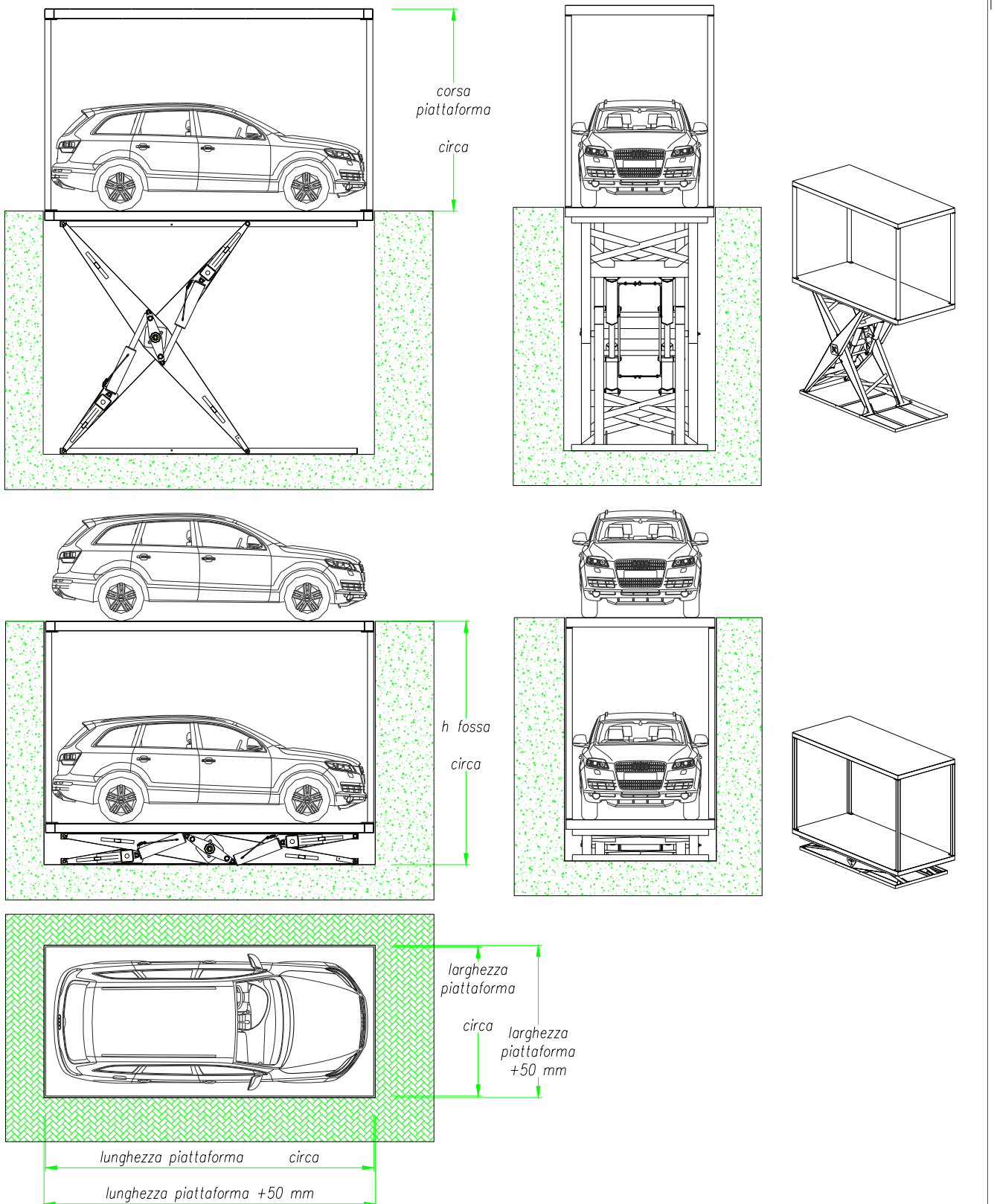


portata utile Kg.


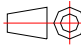
Cantiere di:		Applicazione:				
Via:		Accessori:				
Cliente:		Agente/Tecnico:				
Contatti:		Note:				
 70123 BARI - ITALY Zona artigianale ASI Lotto 79 Tel.: +39 080 5367230 Fax: +39 080 5368740	Disegnato da DISEGNATORE	Approvato da APPROVATO_DA	Note NOTE	cmal. gener. CIM_GEN	Finitura FINITURA	Scala SCALA
	Titolo Piattaforma Singolo Pantografo Montauto pianale con doghe e sbalzi		Commitente/Commessa XXXXXXX		 TOLL - GEN TOLL - GEN.	
Progettato da PROGETTATO_DA	Nome file NOMEFILE	Resp. Commessa RESP_COMMESSA	Data DATA	Nr. Disegno NR_DIS.	Edizione/Mod EDIZIONE	Foglio/Tav. FOGLIO

PIATTAFORMA SINGOLO PANTOGRAFO MONTAUTO PIANALE TRADIZIONALE E TETTO CARRABILE

Il presente disegno è di proprietà AIMEC che ne vieta la riproduzione e cessione a terzi a termini di legge.



portata utile Kg.

Cantiere di:		Applicazione:				
Via:		Accessori:				
Cliente:		Agente/Tecnico:				
Contatti:		Note:				
 70123 Bari - Italy Zona artigianale ASI Lotto 79 Tel.: +39 080 5367230 Fax: +39 080 5368740	Disegnato da DISEGNATORE	Approvato da APPROVATO_DA	Note NOTE	cmal gener. CIM_GEN	Finitura FINITURA	Scala SCALA
	Titolo Piattaforma Singolo Pantografo Montauto con tetto carrabile		Commitente/Commissa XXXXXXX			TOLL - GEN TOLL - GEN.
Progettato da PROGETTATO_DA	Nome file NOMEFILE	Resp. Commessa RESP...COMMESSA	Data DATA	Nr. Disegno NR_DIS.	Edizione/Mod EDIZIONE	Foglio/Tav FOGLIO