

QUANDO LE SITUAZIONI
SONO DI PESO
NOI LE
SOLLEVIAMO



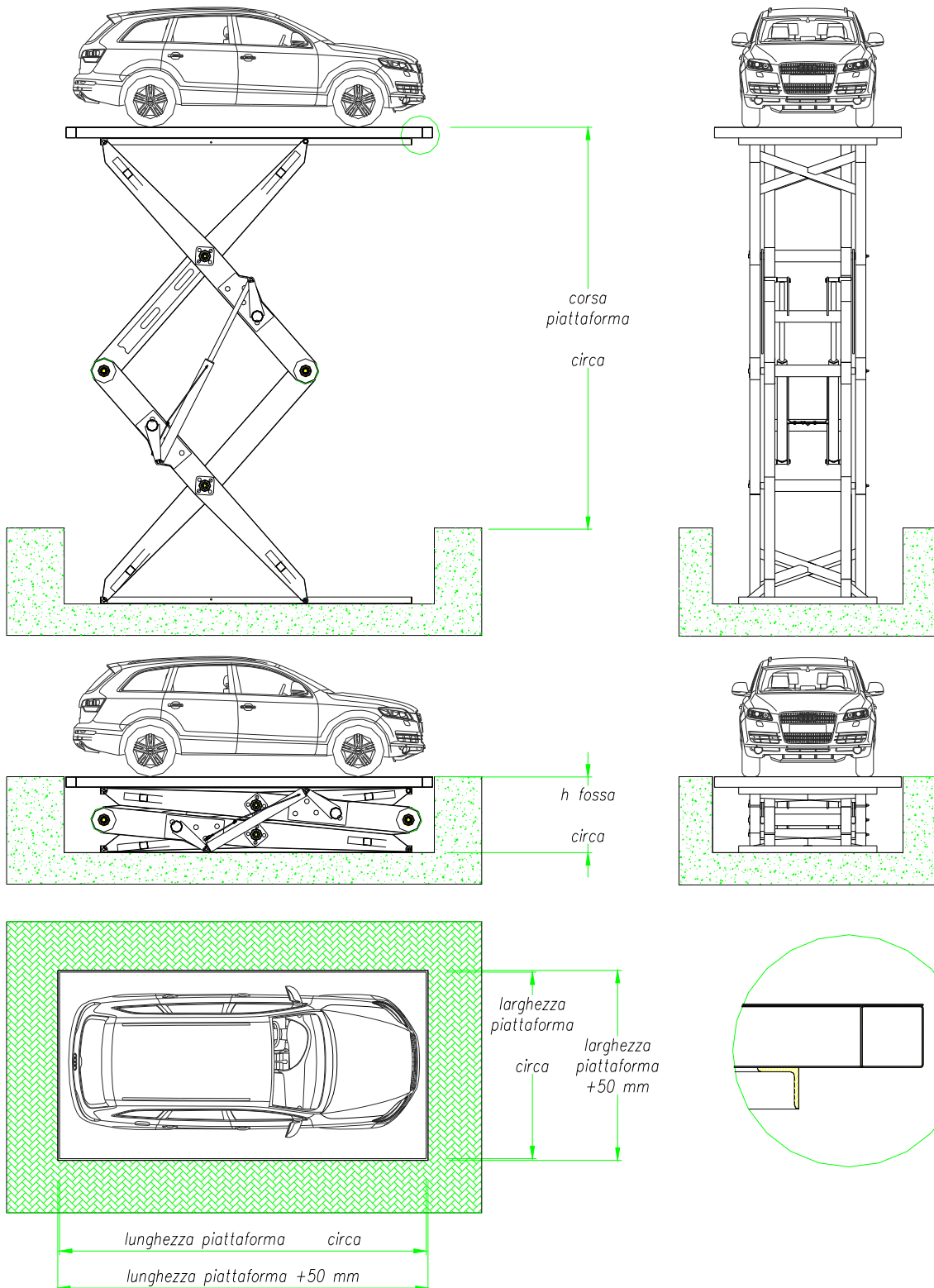
↑↓ **atmec**

SISTEMI DI SOLLEVAMENTO


**CATALOGO PIATTAFORME
MONTAUTO**

PIATTAFORMA DOPPIO PANTOGRAFO MONTAUTO PIANALE TRADIZIONALE

Il presente disegno è di proprietà ATMEC che ne vieta la riproduzione e cessione a terzi a termine di legge.

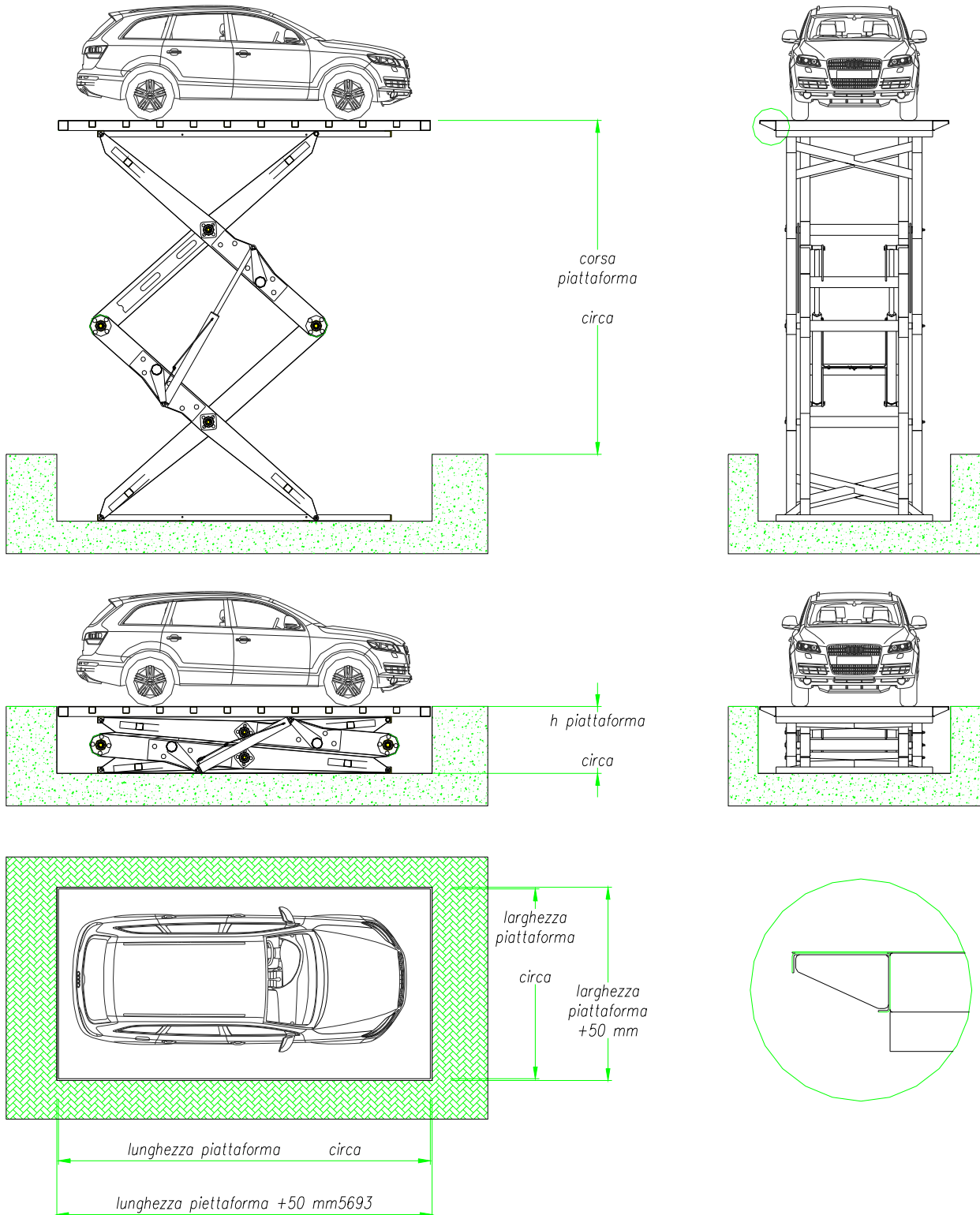


portata utile Kg.

Cantiere di:		Applicazione:				
Via:		Accessori:				
Cliente:		Agente/Tecnico:				
Contatti:		Note:				
 70123 BARI - ITALY Zona artigianale ASI Lotto 79 Tel.: +39 080 5367230 Fax: +39 080 5368740	Disegnato da:	Approvato da:	Note:	cimat gener:	Finitura:	Scala:
	DISEGNATORE	APPROVATO_DA	NOTE	CIM_GEN	FINITURA	SCALA
Titolo:		Committente/Commessa:		TOLL - GEN:		TRATTAMENTO:
Piattoforma Doppio Pantografo Montauto		XXXXXXXX		TOLL - GEN.		TRATTAMENTO
pianale solito						
Progettato da:	Nome file:	Resp. Commessa:	Data:	N° Disegno:	Edizione/Mod:	Foglio/Tav:
PROCCETTATO_DA	NOMEFILE	RESP_COMMESSA	DATA	NR_DIS.	EDIZIONE	FOGLIO

PIATTAFORMA DOPPIO PANTOGRAFO MONTAUTO PIANALE TRADIZIONALE CON SBALZI

Il presente disegno è di proprietà ASMEC che ne vieta la riproduzione e cessione a terzi o termine di legge.

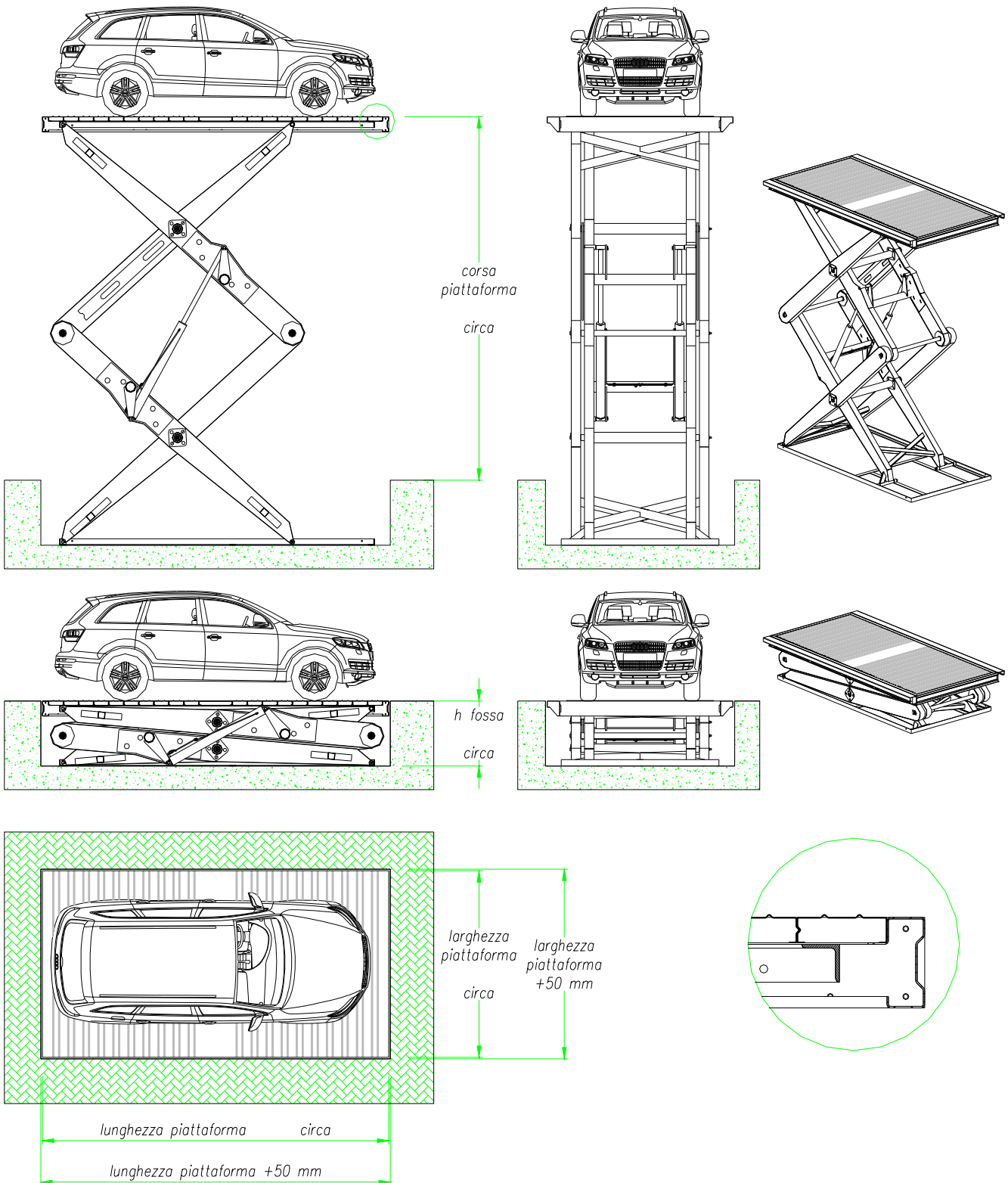


portata utile Kg.


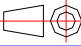
Cantiere di:		Applicazione:				
Via:		Accessori:				
Cliente:		Agente/Tecnico:				
Contatti:		Note:				
 70123 BARI - ITALY Zona artigianale ASI Lotto 79 Tel: +39 080 5368730 Fax: +39 080 5368740	Disegnato da DISEGNATORE	Approvato da APPROVATO_DA	Note NOTE	cmal gener. CIM_GEN	Finitura FINITURA	Scala SCALA
	Titolo Piazzforma Doppio Pantografo Montaauto pianale solito con sbalzi		Committente/Comessa XXXXXXX			TOLL - GEN TOLL - GEN.
Progettato da PROGETTATO_DA	Nome file NOMEFILE	Resp Comessa RESP...COMMESSA	Data DATA	Nr Disegno NR_DIS.	Edizione/Mod EDIZIONE	Foglio/Tav FOGLIO

PIATTAFORMA DOPPIO PANTOGRAFO MONTAUTO PIANALE DOGATO CON SBALZI

Il presente disegno è di proprietà AEMEC che ne detta la riproduzione e cessione a terzi a termine di legge.

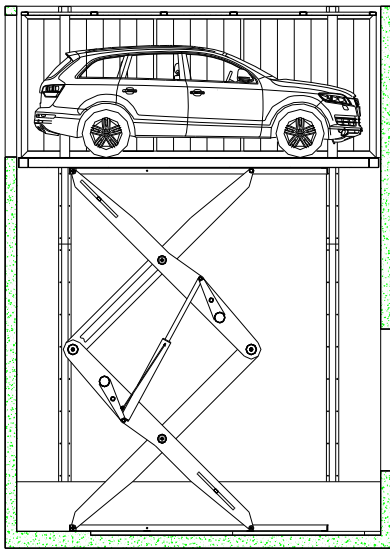


portata utile Kg.

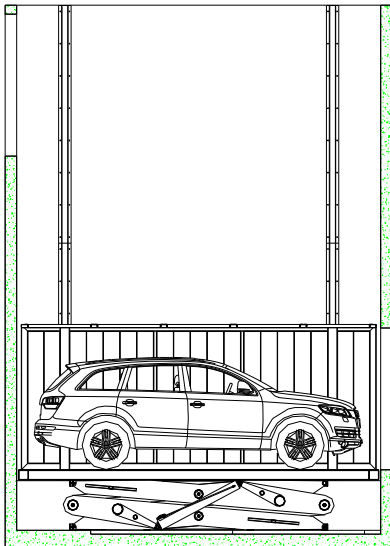
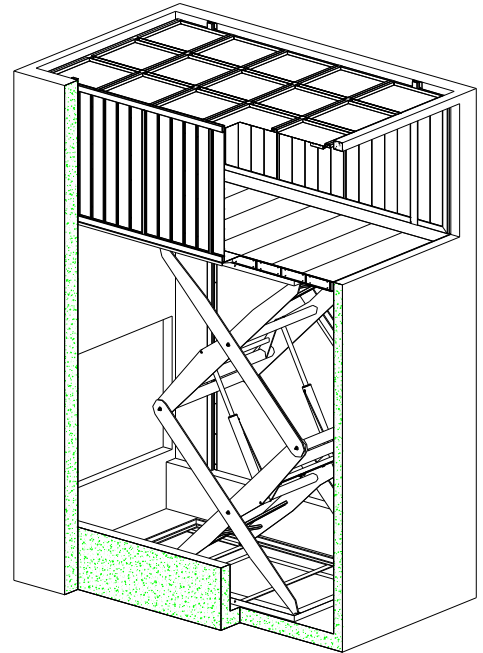
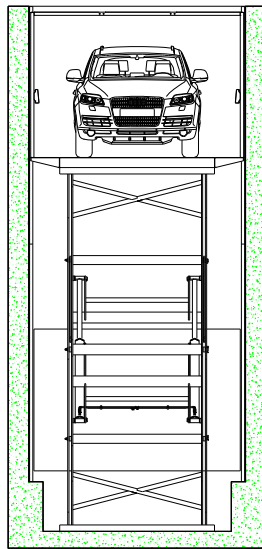
Cantiere di:		Applicazione:				
Via:		Accessori:				
Cliente:		Agente/Tecnico:				
Contatti:		Note:				
 70123 BARI - ITALY Zona artigianale ASI Lotto 79 Tel.: +39 080 5367230 Fax: +39 080 5368740	Disegnato da DISEGNATORE	Approvato da APPROVATO_DA	Note NOTE	cimat. gener. CIM_GEN	Finitura FINITURA	Scala SCALA
	Titolo Piattaforma Doppio Pantografo Montauto pianale dogato con sbalzi		Commitente/Commessa XXXXXXX	 TOLL - GEN TOLL - GEN TRATTAMENTO TRATTAMENTO		
Progettato da PROGETTATO_DA	Nome file NOMEFILE	Resp. Commessa RESP_COMMESSA	Data DATA	Nr. Disegno NR_DIS.	Edizione/Mod EDIZIONE	Foglio/Tav FOGLIO

PIATTAFORMA DOPPIO PANTOGRAFO MONTAUTO CON CABINA A BORDO

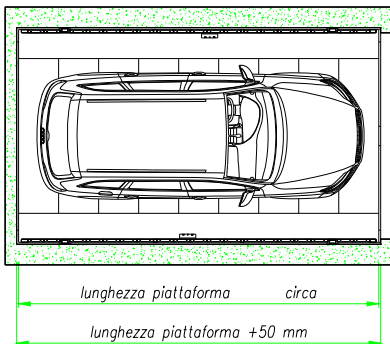
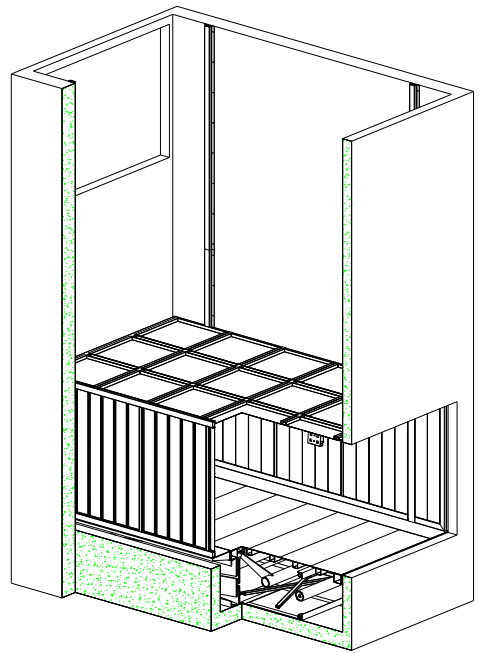
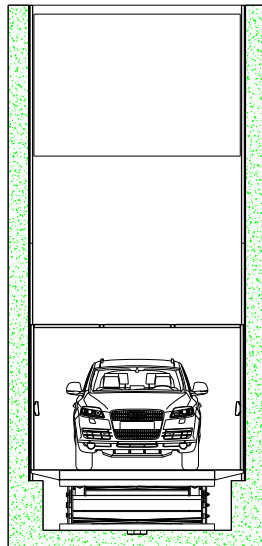
Il presente disegno è di proprietà ATMEC che ne vieta la riproduzione e cessione a terzi a termine di legge.



corsa
piattaforma
circa



h fossa
circa



larghezza
piattaforma
circa
larghezza
piattaforma
+50 mm

lunghezza piattaforma circa

lunghezza piattaforma +50 mm

portata utile Kg.

Cantiere di:		Applicazione:				
Via:		Accessori:				
Cliente:		Agente/Tecnico:				
Contatti:		Note:				
 70123 BARI - ITALY Zona artigianale ASI Lotto 79 Tel: +39 080 5367230 Fax: +39 080 5368740	Disegnato da	Approvato da	Note	cmal. gener.	Finitura	Scala
	DISEGNATORE	APPROVATO_DA	NOTE	CIV_GEN	FINITURA	SCALA
Titolo Piattaforma Doppio Pantografo Montauto con cabina a bordo			Commitente/Commessa XXXXXXX	TOLL - GEN TRATTAMENTO		TRATTAMENTO TRATTAMENTO
Progettato da PROGETTATO_DA	Nome file NOMEFILE	Resp. Commessa RESP...COMMESSA	Data DATA	Nr Disegno NR_DIS.	Edizione/Mod EDIZIONE	Foglio/Tav FOLGIO