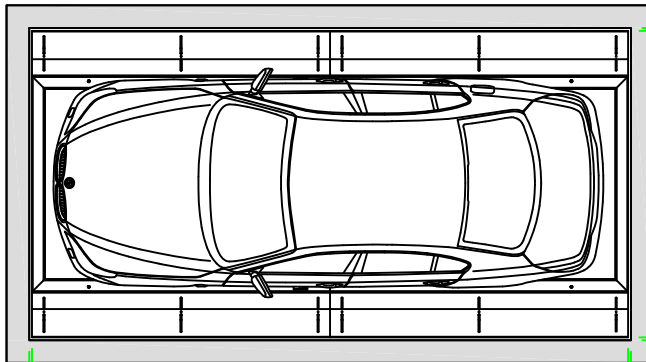
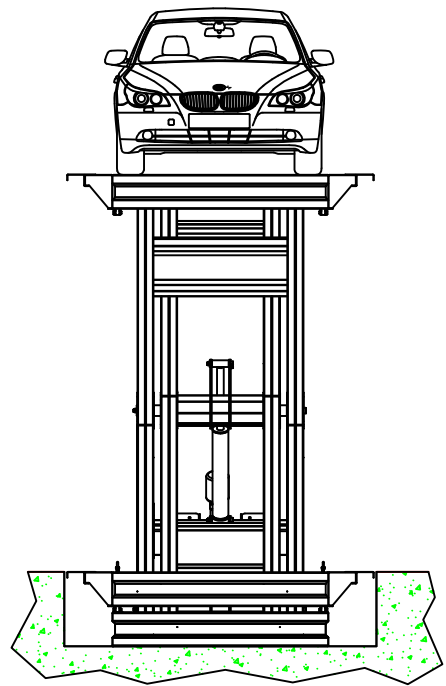


corsa max
piattaforma
3500 mm

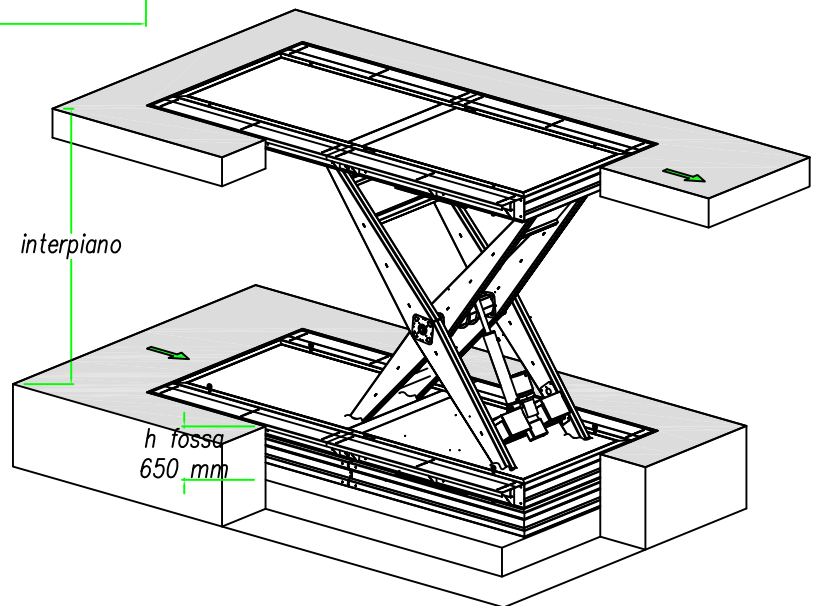


larghezza
max
piattaforma
2700 mm*

larghezza
fossa
2750 mm*

lunghezza piattaforma 5250 mm


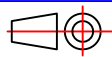
lunghezza fossa 5300 mm



interpiano

h fossa
650 mm



Cantiere di:		Applicazione:							
Via:		Accessori:							
Cliente:		Agente/Tecnico:							
Contatti:		Note:							
 Research Development Technology srl Viale dei Sarti 9 70123 Bari Tel. 080 535.54.36 Fax 080 589.98.42	Disegnato da:	Approvato da:	Note	cinat. gener.	Finitura	Scala			
	DESEGNAITORE	APPROVATO_DA	NOTE	CIM_GEN	FINITURA	SCALA			
Titolo			Committente/Commessa				TOLL.-GEN.	TRATTAMENTO	
							TOLL.-GEN.	TRATTAMENTO	
Progettato da:	Nome file	Resp. Commessa:	Data	Nr. Disegno	Edizione/Mod.	Foglio/Tav.			
PROGETTATO_DA	NOMEFILE	RESP_COMMESSA	DATA	NR_DIS.	EDIZIONE	FOGLIO			