



S O L L E V A M E N T O D O M E S T I C O

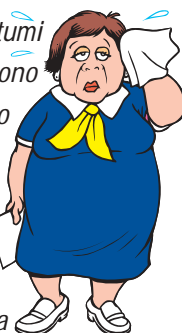


SISTEMI DI SOLLEVAMENTO

Una scala ripida, un accesso poco "accessibile", i postumi del weekend sulla neve, gli anni che passano; rendono disagiata la normale vita in casa, nei luoghi di lavoro o di svago.



Lasciare l'auto in garage, arrivare con il bambino, il seggiolino, il fardello dell'acqua, in un'afosa giornata d'estate; salire le scale per arrivare in cucina o su in mansarda, è un'impresa tutt'altro che semplice.



Presto-lift vi porta senza fatica, fino al quarto piano in totale sicurezza, esso rispetta le normative vigenti ed è marcato CE; consuma poco più di un elettrodomestico, può essere facilmente e velocemente installato anche in ambienti già esistenti. Presto-lift è disponibile in quattro dimensioni standard, due modelli, (a spinta diretta fino a 4 mt. di corsa, a taglia oltre i 4 mt.) decine di varianti, oltre alla possibilità di personalizzare i rivestimenti interni, le porte di piano, i pavimenti e tutto quello che può soddisfare le vostre esigenze ed i vostri gusti.

Presto-lift può essere installato all'interno di un vano in muratura o in una incastellatura metallica autoportante; richiede poca manutenzione e vi garantisce molta serenità.

COLORI

interni

Lamiera prerivestita



A13



V14



B4



R1



V2



N1

COLORI

pavimentazioni

Linoleum



PL1



PL2



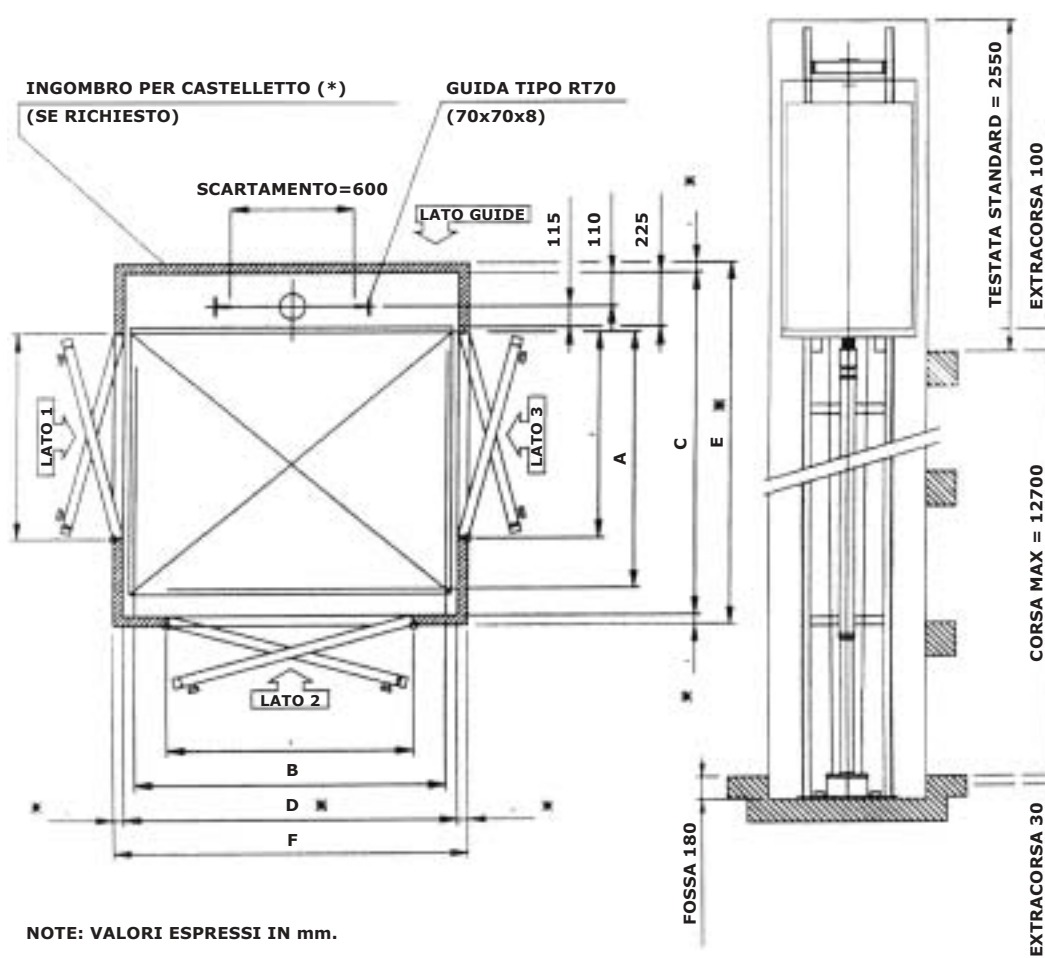
PL3



TIPO IMPIANTO	CABINA		VANO		CASTELLETTO		PORTE AI PIANI E POSIZIONE CERNIERE			PORTATA MAX	
	STANDARD	A	B	C	D	E	F	LATO 1-DX/SX	LATO 2-DX/SX	LATO 3-DX/SX	Kg.
PL/0	800	800	1070	1040				-	800	-	250
PL/1	800	1300	1170	1410				800	-	800	250
PL/2	1000	1300	1370	1410				800	800	800	250
PL/3	1100	1400	1470	1510				900	900	900	250



Nota bene: I 4 modelli standard possono essere realizzati in oltre 50 varianti per posizione porta di piano e caratteristiche tecniche.



Le piattaforme elevatrici Presto-lift sono omologate secondo le seguenti normative:

- Direttiva macchine 89/392/CEE e successive modifiche ed integrazioni: 91/368/CEE, 93/44/CEE e 93/68/CEE recepita con D.P.R. del 24 luglio 1996 n° 459.
- Circolare esplicativa del 14 aprile 1997 n° 157296, per l'applicazione del decreto del Presidente della Repubblica 24 luglio 1996 n° 459, ai montacarichi ed alle piattaforme elevatrici per disabili.



SI STEMI DI SOLLEVAMENTO

Zona artigianale ASI Bari • Modugno, Lotto 79 - 70123 Bari • Tel. 080.536.72.30 - Fax 080.536.87.40
www.atmec.it • E-mail: info@atmec.it