

CRITERIUM

IL MONTA-AUTO INTELLIGENTE

↑↓ atmec

SISTEMI DI SOLLEVAMENTO



CRITERIUM

INTELLIGENT GOODS - LIFT CAR

Dall'esperienza trentennale nella costruzione di sistemi di sollevamento nasce CRI TERI UM una rivoluzionaria piattaforma monta-auto con caratteristiche che la rendono particolarmente intelligente:

Autoportante, ha bisogno solo della fossa di alloggiamento di circa 750 mm

Non ha bisogno di testata perché può non avere la cabina

Libertà architettonica in quanto può scorrere in vano segregato mediante grigliato, pannelli metallici, vetro, ecc.

Permette di guadagnare un posto auto quando la piattaforma è provvista di tetto portante di altezza pari alla corsa

Consente un certo numero di cicli anche in assenza di elettricità con la sola installazione di una centralina di emergenza

Offre numerose varianti in larghezza e lunghezza oltre lo standard (5.700x2.400 mm per una corsa di 3.800 mm)

Predispone per il montaggio di barriere metalliche anticaduta, cancelletti muniti di blocco elettromeccanico ed altri accessori studiati per l'occasione

Facilità di effettuare il montaggio direttamente in cantiere con gli elementi smontati, essendo la piattaforma interamente realizzata a pezzi singoli

Spedizione della piattaforma montata (5.700x2.400x750 mm) oppure smontata in imballi di legno le cui dimensioni permettono un facile trasporto

Rapida nella consegna della piattaforma standard.



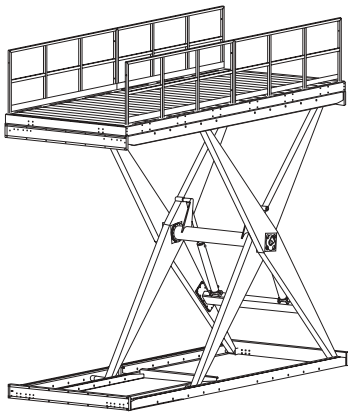
CARATTERISTICHE TECNICHE

- Alimentazione elettrica: trifase 400 V 4 Kw
- Velocità trifase: 3 mt/min' ~
- *Su richiesta:* monofase 230 V 2,2 Kw
- Velocità monofase: 1,2 mt/min' ~
- Portata massima: Kg. 2.500
- Fossa minima: mm 5.750 x 2.450 x 730
- Corsa massima: mm 3.800
- Dimensioni: mm 5.700 x 2.400 x 730
- *Su richiesta fino a:* mm 6.300 x 3.000 x 730
- Peso: Kg 2.300

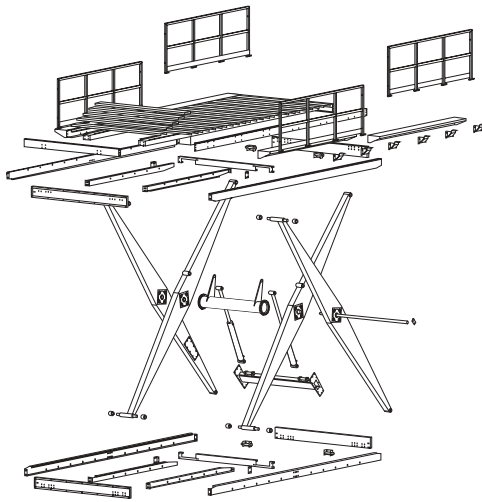
atmec

SI STEMI DI SOLLEVAMENTO

oleodinamiche



impianto con alcuni accessori
sistem with some fittings



elementi smontati
dismantled elements

TECHNICAL FEATURES

- Mains supply: three-phase 400V 4 Kw
- Three-phase speed: 3 mt/min' ~
- On request: single phase 230V 2,2 Kw
- Single phase speed: 1,2 mt/min' ~
- Maximum capacity: Kg 2.500
- Minimum pit: mm 5.750 x 2.450 x 730
- Maximum stroke: mm 3800
- Dimensions: mm 5.700 x 2.400 x 730
- On request until: mm 6.300 x 3.000 x 730
- Weight: Kg 2.300

CRITERIUM borrows from the thirty-year experience about the construction of lifting systems. It is a revolutionary platform, goods-lift car, with features which make it particularly intelligent: **Auto-supporting**, it needs only of housing-pit approximately of 750 mm

It doesn't need of head because it is not necessary a cab **Architectural freedom** because it can run in a segregated hollow by means of grille, metal panels, glass, etc.

It allows to make a room-car when the platform is provided with roof-bearing, high like the stroke

It allows a certain cycles' number, even if there isn't electricity, only with the installation of an emergency generating station (DC 24V)

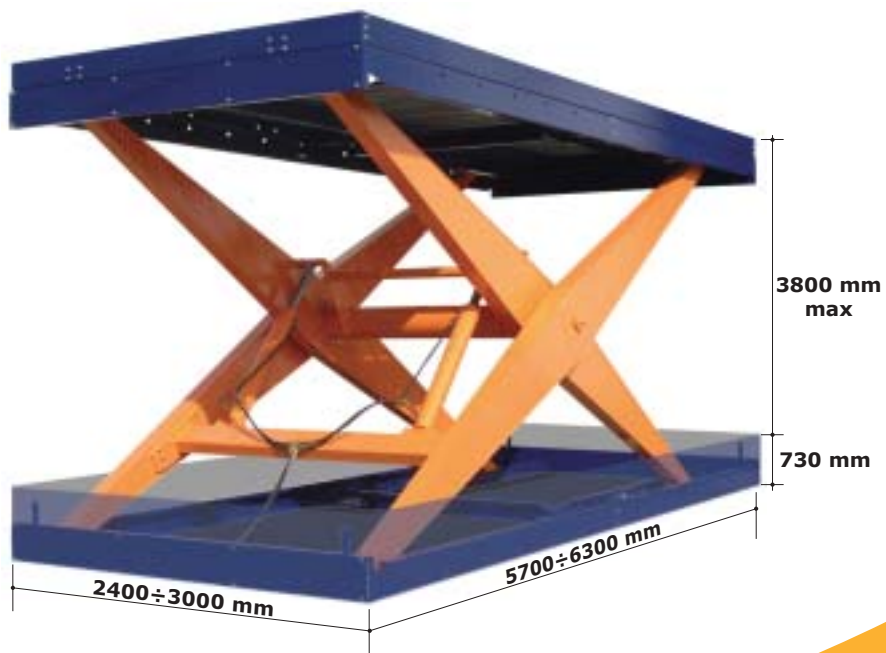
It offers many different forms in width and length (5.700 x 2.400 mm for a stroke approximately of 3.800 mm)

Planned for the assembly of metal anti-fall gates, wicket-door supplied of elettromechanical block and other fittings

The easiness of assembly in yard with dismantled elements since the platform is wholly realized in single pieces

Shipment of mantled platform (5.700 x 2.400 x 750 mm) or dismantled in wooden packings whose dimensions allow an easy freight

Swiftness on the lead-time of the standard platform.





SI STEMI DI SOLLEVAMENTO

Zona artigianale ASI Bari • Modugno, Lotto 79 - 70123 Bari • Italy

Tel. +39.080.536.72.30 - Fax +39.080.536.87.40 www.atmec.it • E-mail: info@atmec.it