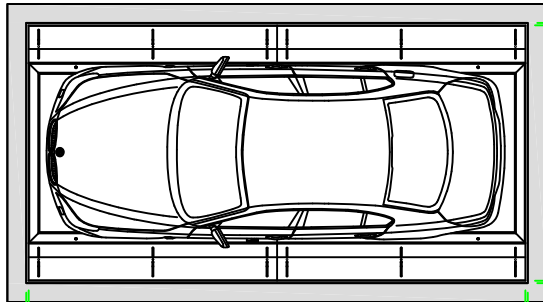
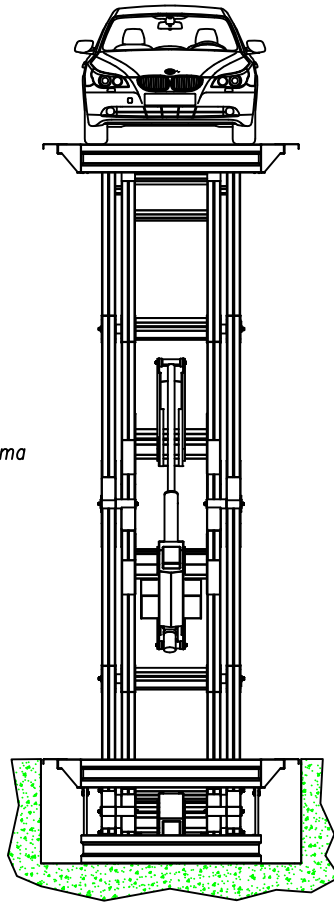


corsa  
max piattaforma  
6500 mm

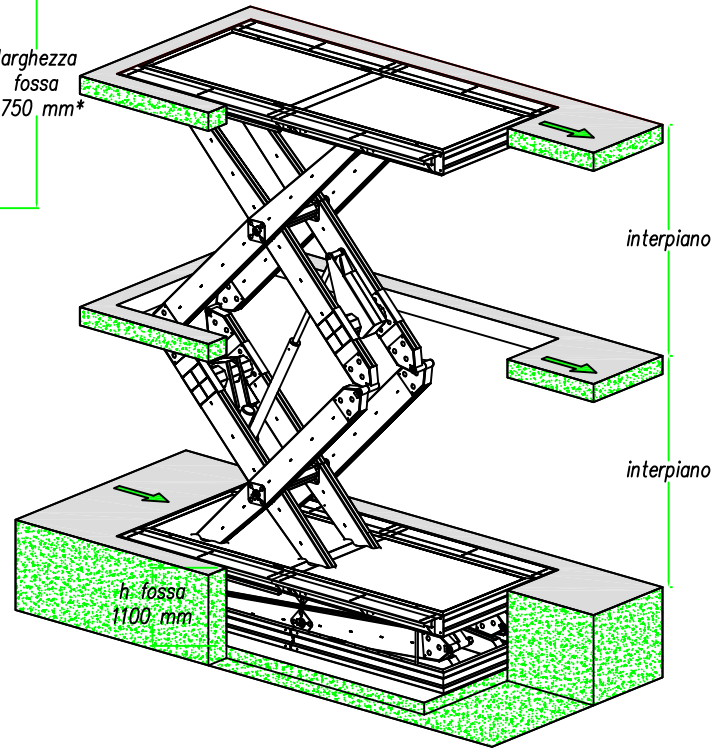



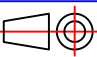
larghezza  
max  
piattaforma  
2700 mm\*

larghezza  
fossa  
2750 mm\*

lunghezza piattaforma 5250 mm

lunghezza fossa 5300 mm



Cantiere di:		Applicazione:				
Via:		Accessori:				
Cliente:		Agente/Tecnico:				
Contatti:		Note:				
 Research Development Technology srl Viale dei Sarti 9 70123 Bari Tel. 080 535.54.36 Fax 080 589.98.42	Disegnato da: DISEGNATORE	Approvato da: APPROVATO_DA	Note NOTE	cimat. gener. CIM_GEN	Finitura FINITURA	Scala SCALA
	Titolo		Committente/Commessa		 TOLL.-GEN. TOLL.-GEN.	TRATTAMENTO TRATTAMENTO
Progettato da: PROGETTATO_DA	Nome file NOMEFILE	Resp. Commessa: RESP._COMMESSA	Data DATA	Nr. Disegno NR_DIS.	Edizione/Mod. EDIZIONE	Foglio/Tav. FOGLIO